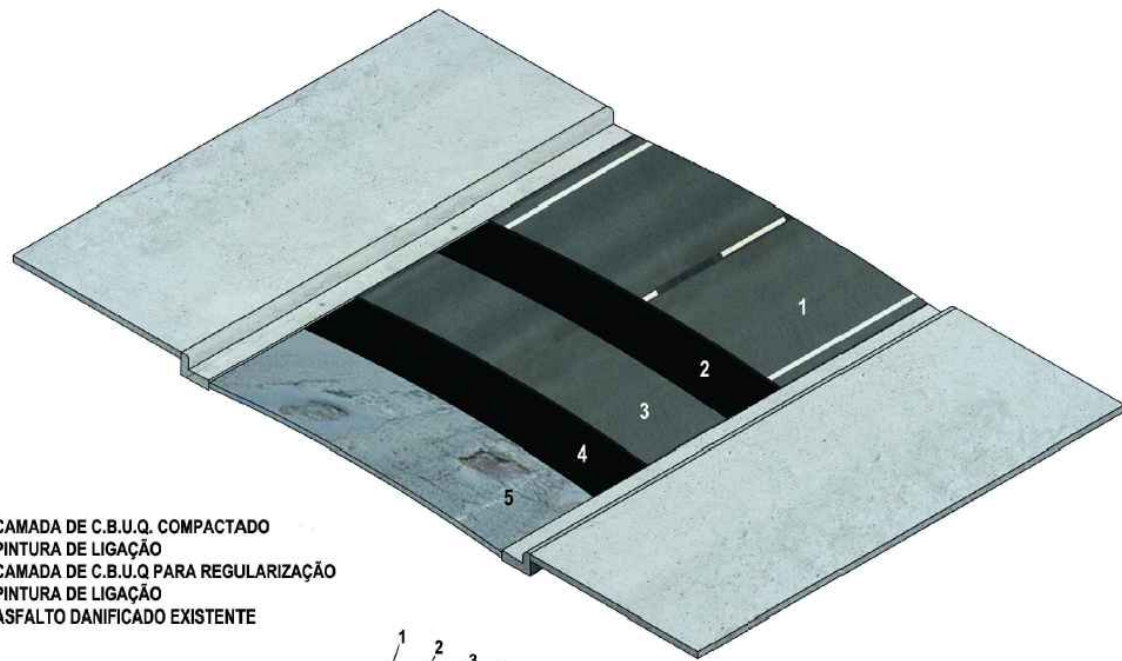
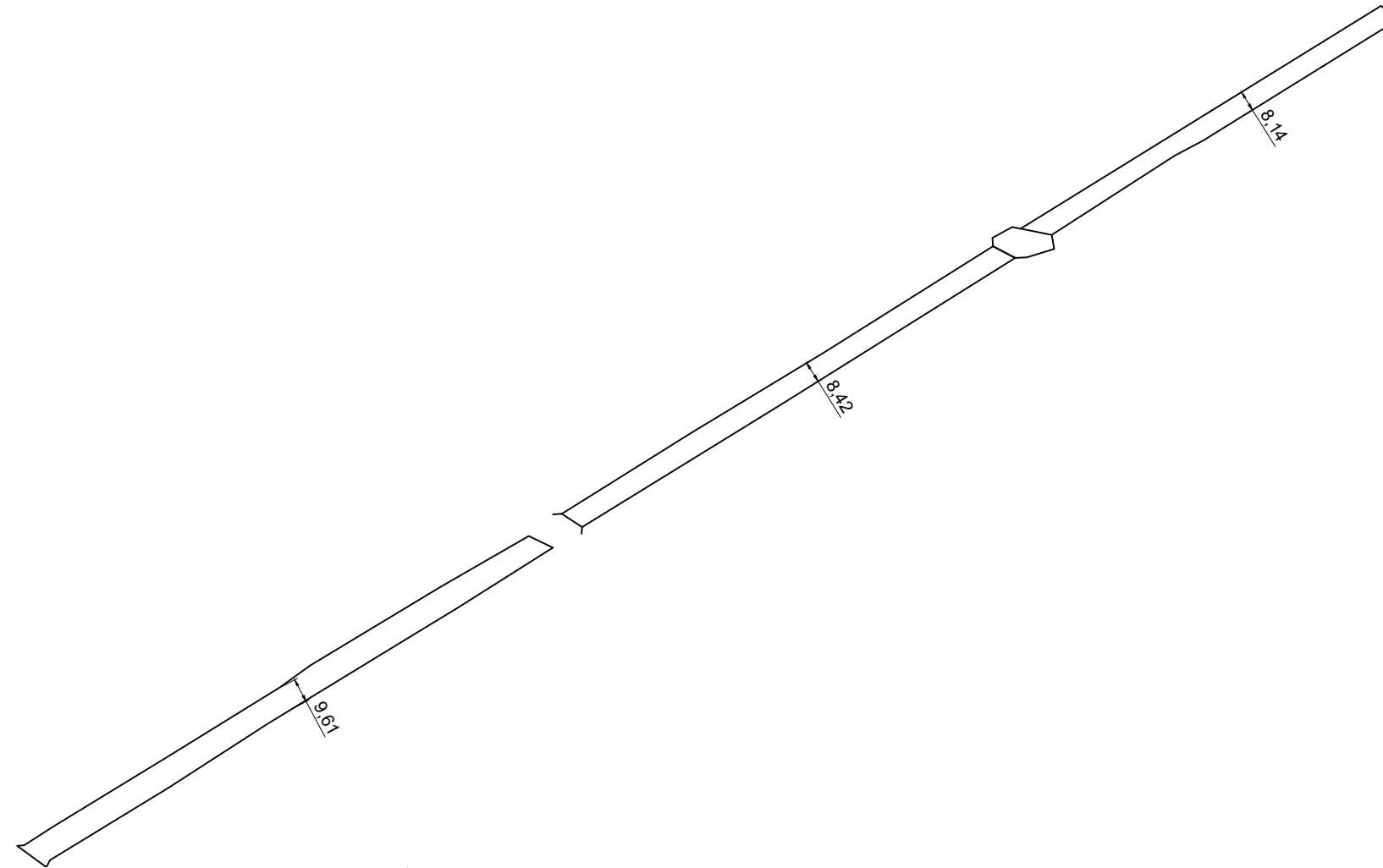
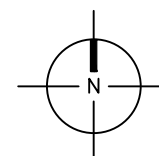
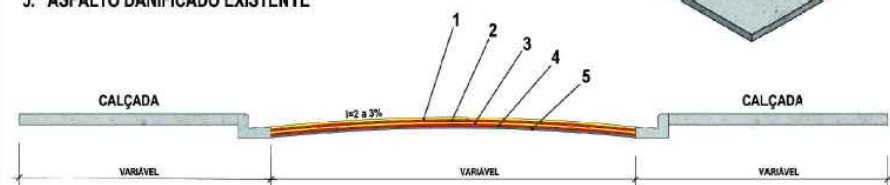


VIAS PARA PAVIMENTAÇÃO NA SEDE DO MUNICÍPIO DE ALTAMIRA - PA

ITEM	LOGRADOURO	BAIRRO	ÁREA (m²)	PERÍMETRO (m)	EXTENSÃO (m)	LARG. MÉDIA (m)	ESPESSURA (m)	VOLUME DE CBUQ (m³)	COORD. INICIAL	COORD. FINAL
13	RUA LUIZ NÉ DA SILVA	SUDAM I	5.604,63	1.269,82	634,91	8,83	0,045	252,21	-3.203385°,-52.216431°	-3.206376°,-52.221202°



1. CAMADA DE C.B.U.Q. COMPACTADO
2. PINTURA DE LIGAÇÃO
3. CAMADA DE C.B.U.Q. PARA REGULARIZAÇÃO
4. PINTURA DE LIGAÇÃO
5. ASFALTO DANIFICADO EXISTENTE



PROJETO: RUA LUIZ NÉ DA SILVA	
MUNICÍPIO: ALTAMIRA - PA	13
PRANCHA: IMPLANTAÇÃO	61
ESCALA: 1/2500	DATA: 24/03/2020