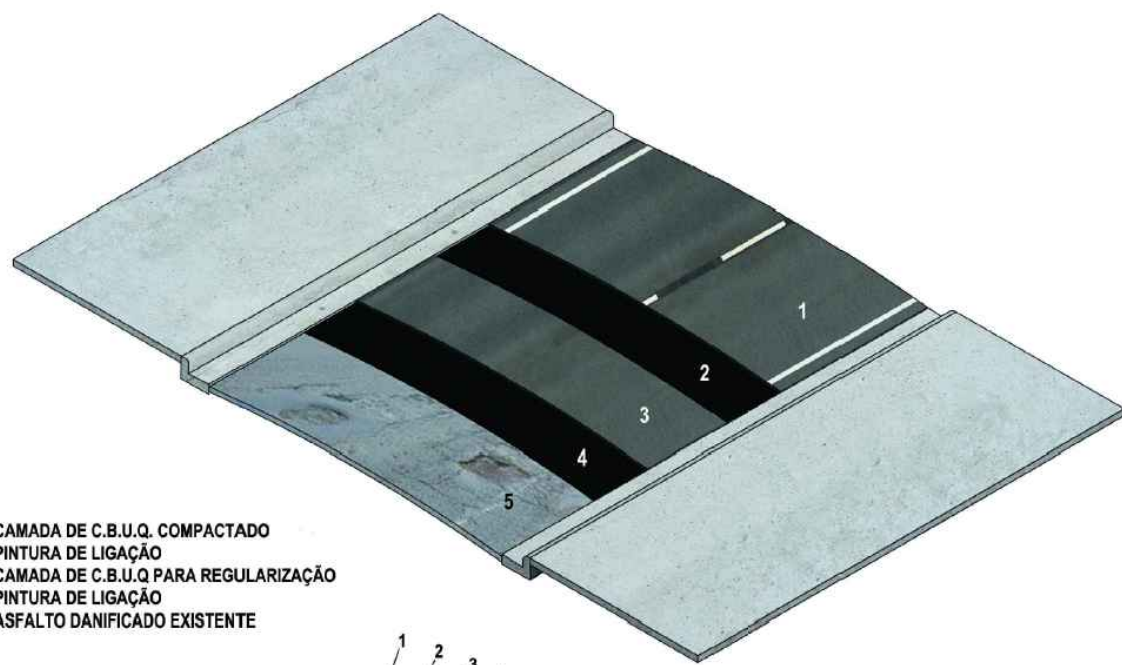
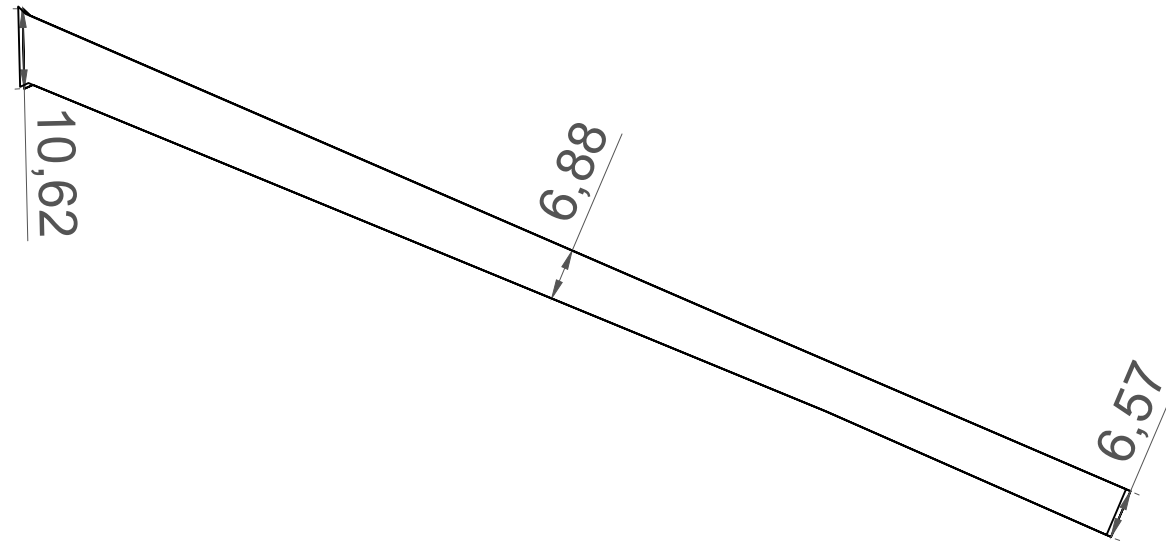
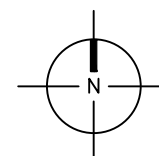
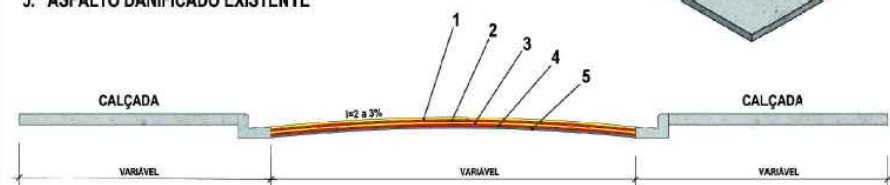


VIAS PARA PAVIMENTAÇÃO NA SEDE DO MUNICÍPIO DE ALTAMIRA - PA

ITEM	LOGRADOURO	BAIRRO	ÁREA (m²)	PERÍMETRO (m)	EXTENSÃO (m)	LARG. MÉDIA (m)	ESPESSURA (m)	VOLUME DE CBUQ (m³)	COORD. INICIAL	COORD. FINAL
17	RUA ALEXANDRE VIEIRA DA SILVA (01)	SANTA BENEDITA	1.107,13	333,00	166,50	6,65	0,045	49,82	-3.169931°,-52.192063°	-3.169403°,-52.193331°



1. CAMADA DE C.B.U.Q. COMPACTADO
2. PINTURA DE LIGAÇÃO
3. CAMADA DE C.B.U.Q. PARA REGULARIZAÇÃO
4. PINTURA DE LIGAÇÃO
5. ASFALTO DANIFICADO EXISTENTE



PROJETO: RUA ALEXANDRE VIEIRA DA SILVA (01)	
MUNICIPIO: ALTAMIRA - PA	17
PRANCHA: IMPLANTAÇÃO	61
ESCALA: 1/1000	DATA: 24/03/2020