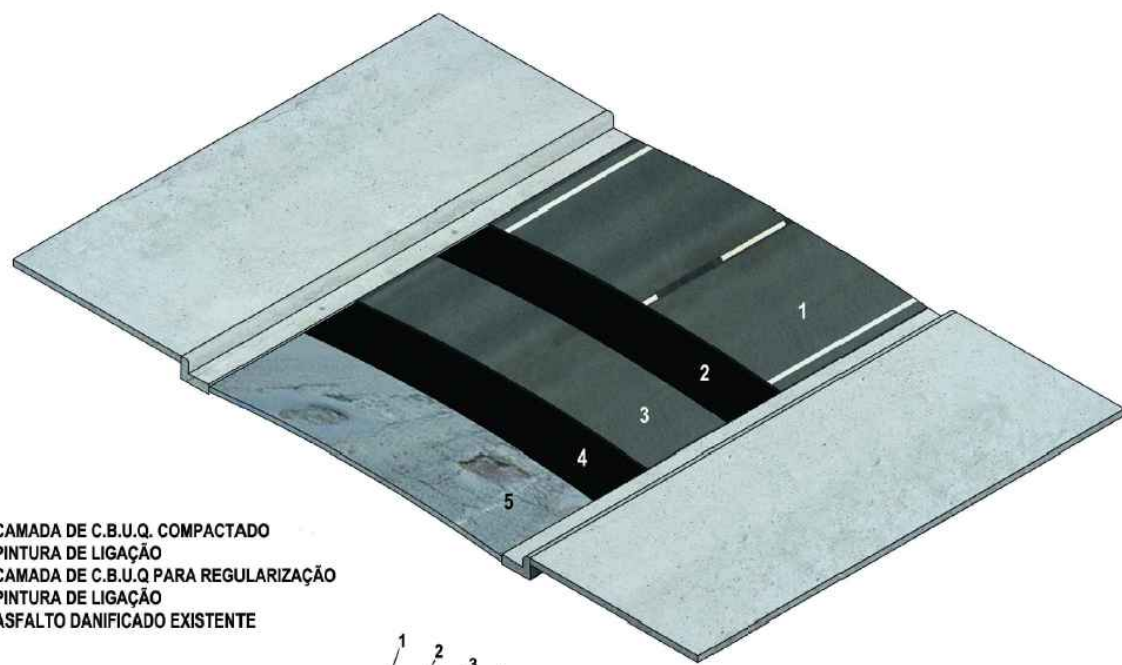
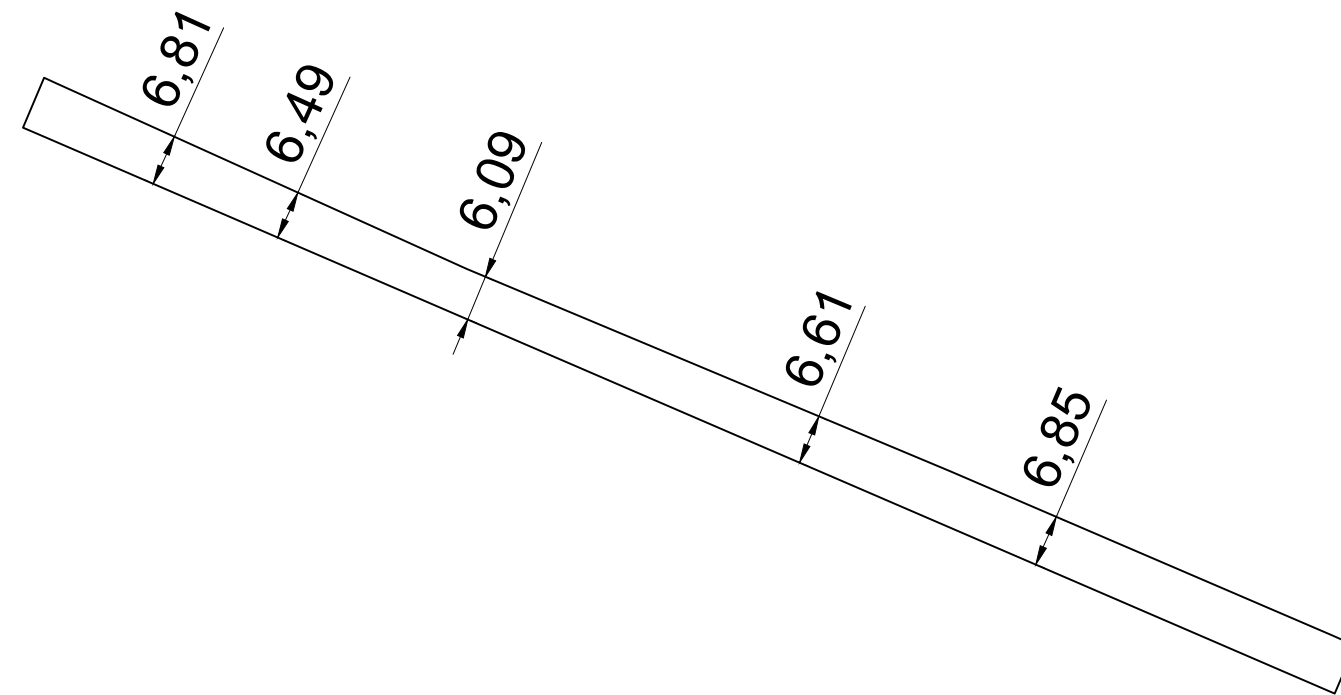
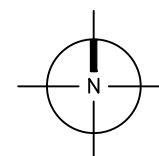
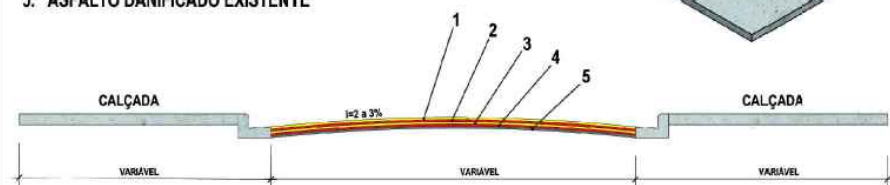


VIAS PARA PAVIMENTAÇÃO NA SEDE DO MUNICÍPIO DE ALTAMIRA - PA

ITEM	LOGRADOURO	BAIRRO	ÁREA (m²)	PERÍMETRO (m)	EXTENSÃO (m)	LARG. MÉDIA (m)	ESPESSURA (m)	VOLUME DE CBUQ (m³)	COORD. INICIAL	COORD. FINAL
20	RUA ANTÔNIO ACACIO SOBRINHO (01)	SANTA BENEDITA	1.251,73	392,05	196,02	6,39	0,045	56,33	-3.172331°, -52.194894°	-3.172983°, -52.193376°



1. CAMADA DE C.B.U.Q. COMPACTADO
2. PINTURA DE LIGAÇÃO
3. CAMADA DE C.B.U.Q. PARA REGULARIZAÇÃO
4. PINTURA DE LIGAÇÃO
5. ASFALTO DANIFICADO EXISTENTE



PROJETO: RUA ANTÔNIO ACÁCIO SOBRINHO 01	
MUNICÍPIO: ALTAMIRA - PA	20
PRANCHA: IMPLANTAÇÃO	61
ESCALA: 1/1000	DATA: 24/03/2020