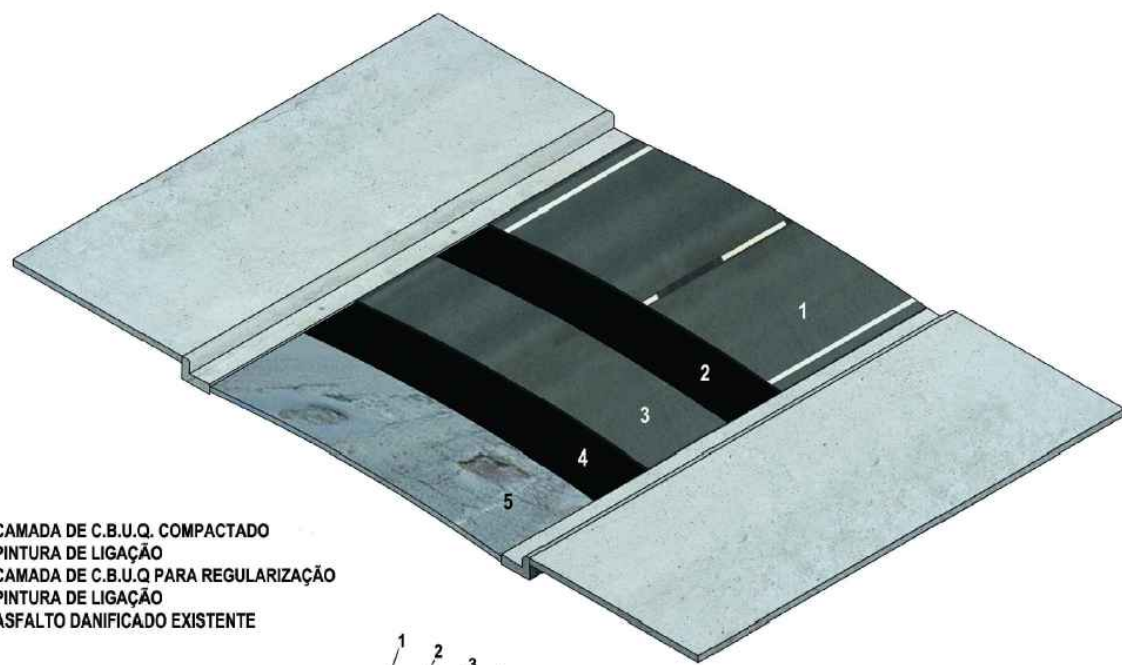
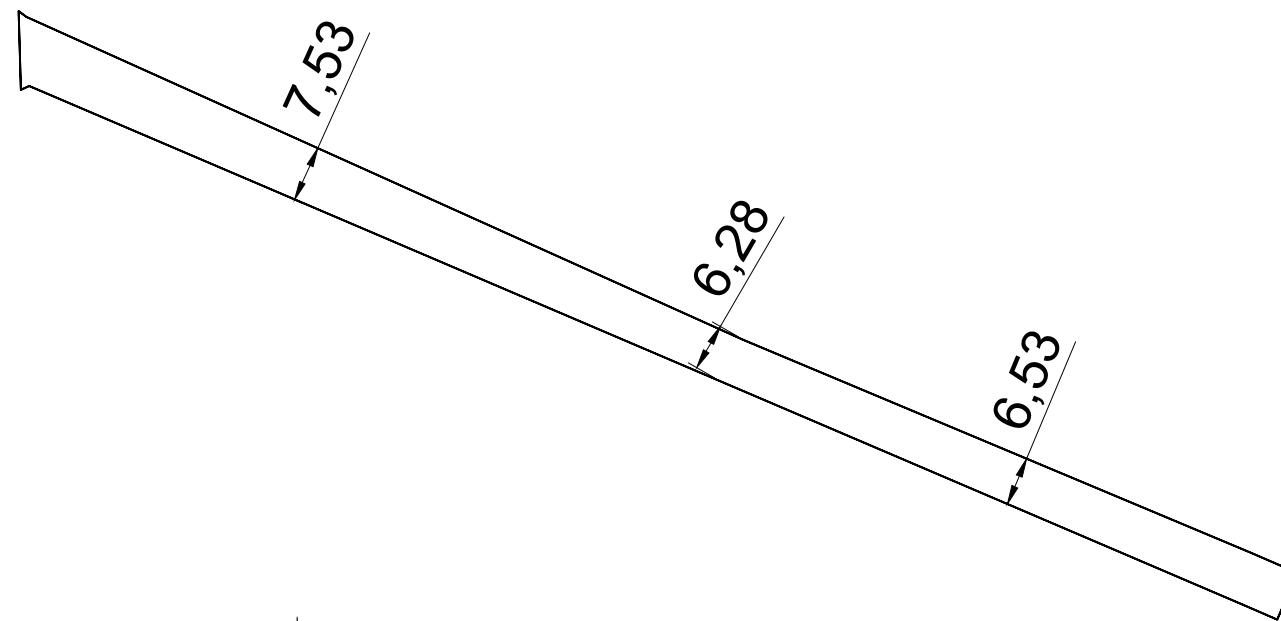
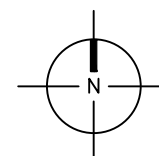
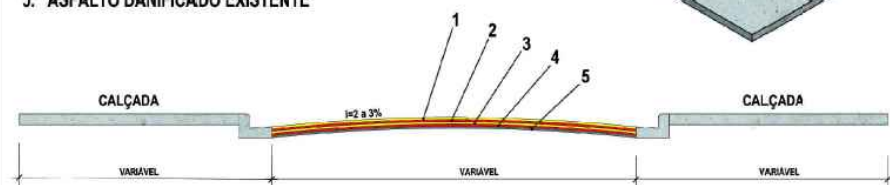


VIAS PARA PAVIMENTAÇÃO NA SEDE DO MUNICÍPIO DE ALTAMIRA - PA

ITEM	LOGRADOURO	BAIRRO	ÁREA (m²)	PERÍMETRO (m)	EXTENSÃO (m)	LARG. MÉDIA (m)	ESPESSURA (m)	VOLUME DE CBUQ (m³)	COORD. INICIAL	COORD. FINAL
23	RUA PEDRO FONTINELES (01)	SANTA BENEDITA	1.264,63	382,70	191,35	6,61	0,045	56,91	-3.169468°, -52.191881°	-3.168876°, -52.193340°



1. CAMADA DE C.B.U.Q. COMPACTADO
2. PINTURA DE LIGAÇÃO
3. CAMADA DE C.B.U.Q PARA REGULARIZAÇÃO
4. PINTURA DE LIGAÇÃO
5. ASFALTO DANIFICADO EXISTENTE



PROJETO: RUA PEDRO FONTINELE (01)	
MUNICIPIO: ALTAMIRA - PA	23
PRANCHA: IMPLANTAÇÃO	61
ESCALA: 1/1000	DATA: 24/03/2020