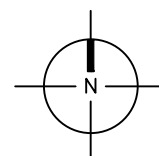
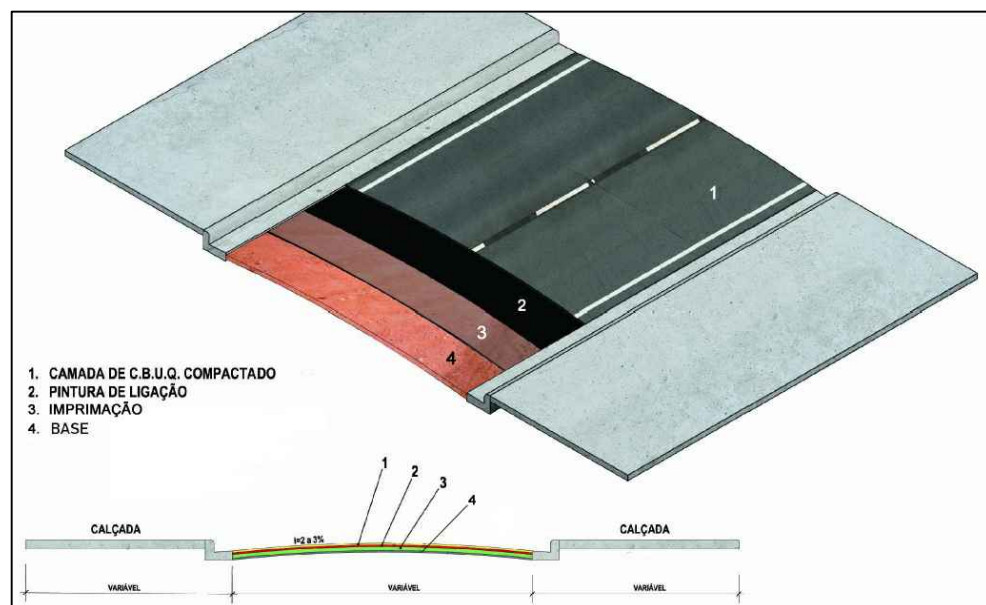
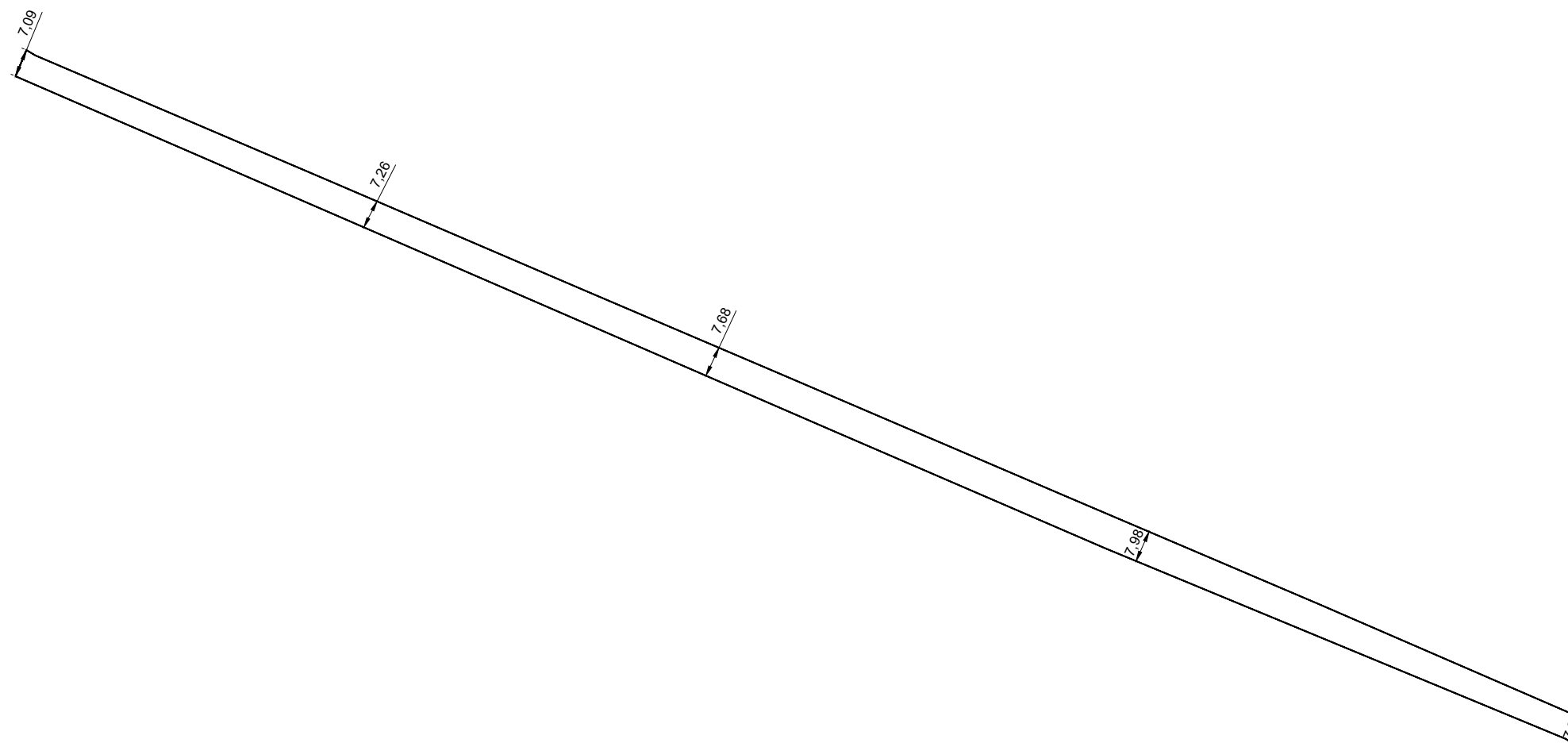


VIAS PARA PAVIMENTAÇÃO NA SEDE DO MUNICÍPIO DE ALTAMIRA - PA

ITEM	LOGRADOURO	BAIRRO	ÁREA (m <sup>2</sup> )	PERÍMETRO (m)	EXTENSÃO (m)	LARG. MÉDIA (m)	ESPESSURA (m)	VOLUME DE CBUQ (m <sup>3</sup> )	COORD. INICIAL	COORD. FINAL
46	RUA ANTÔNIO PEREIRA DA SILVA	SANTA BENEDITA	3.145,01	863,62	431,81	7,28	0,045	141,53	-3.175943°,-52.192351°	-3.174419°,-52.195894°



PROJETO: RUA ANTÔNIO PEREIRA DA SILVA	
MUNICÍPIO: ALTAMIRA - PA	46
PRANCHA: IMPLANTAÇÃO	61
ESCALA: 1/1500	DATA: 24/03/2020