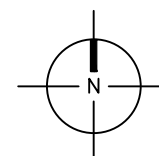
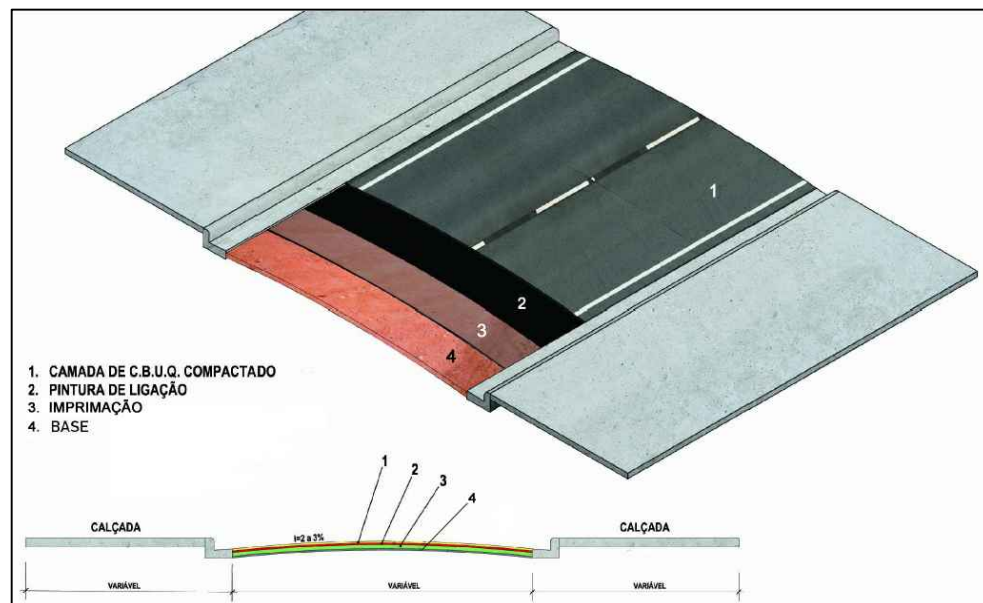
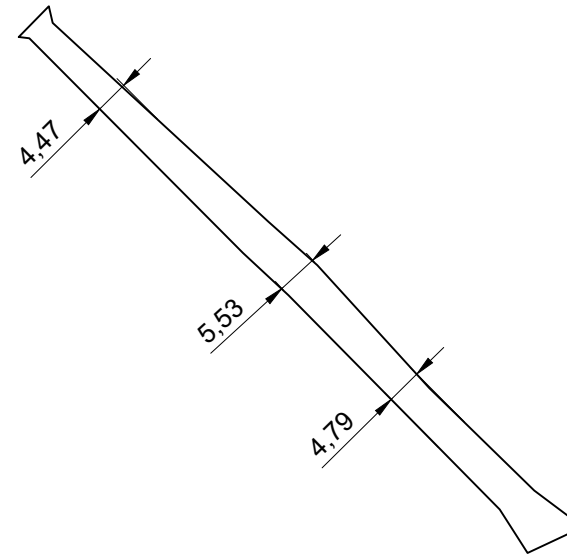


VIAS PARA PAVIMENTAÇÃO NA SEDE DO MUNICÍPIO DE ALTAMIRA - PA

| ITEM | LOGRADOURO | BAIRRO | ÁREA (m ²) | PERÍMETRO (m) | EXTENSÃO (m) | LARG. MÉDIA (m) | ESPESSURA (m) | VOLUME DE CBUQ (m ³) | COORD. INICIAL | COORD. FINAL |
|------|-------------|-----------------|------------------------|---------------|--------------|-----------------|---------------|----------------------------------|------------------------|------------------------|
| 58 | ACESSO TRÊS | PAXÃO DE CRISTO | 476,63 | 209,15 | 104,58 | 4,56 | 0,045 | 21,45 | -3.184110°,-52.215419° | -3.183196°,-52.216316° |



| | | |
|------------|---------------|------------|
| PROJETO: | ACESSO TRÊS | |
| MUNICÍPIO: | ALTAMIRA - PA | 58 |
| PRANCHA: | IMPLANTAÇÃO | 61 |
| ESCALA: | 1/1000 | DATA: |
| | | 24/03/2020 |