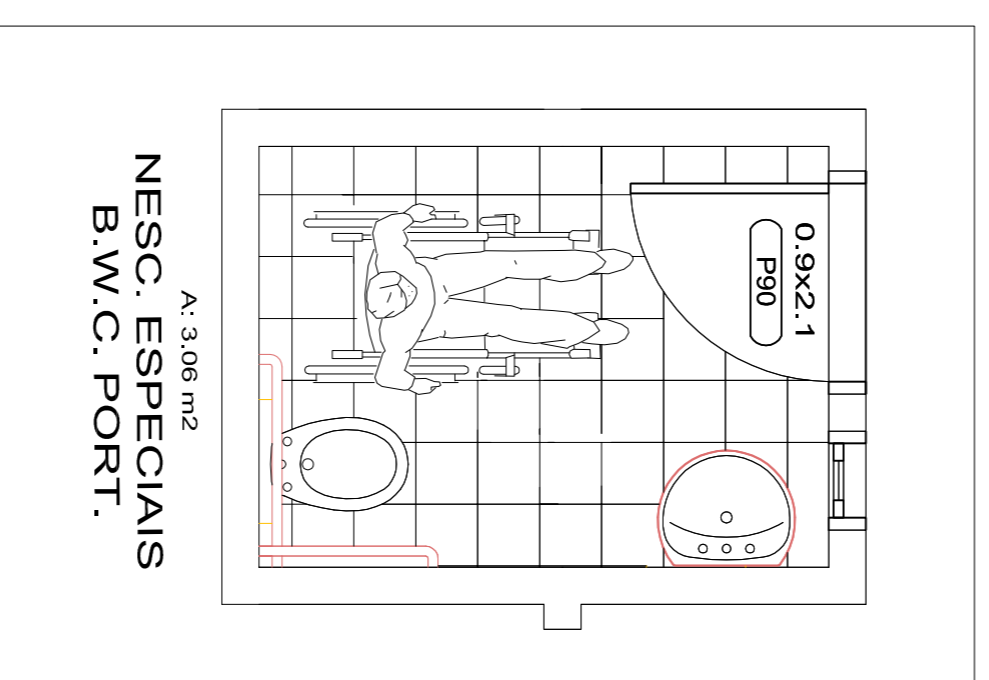
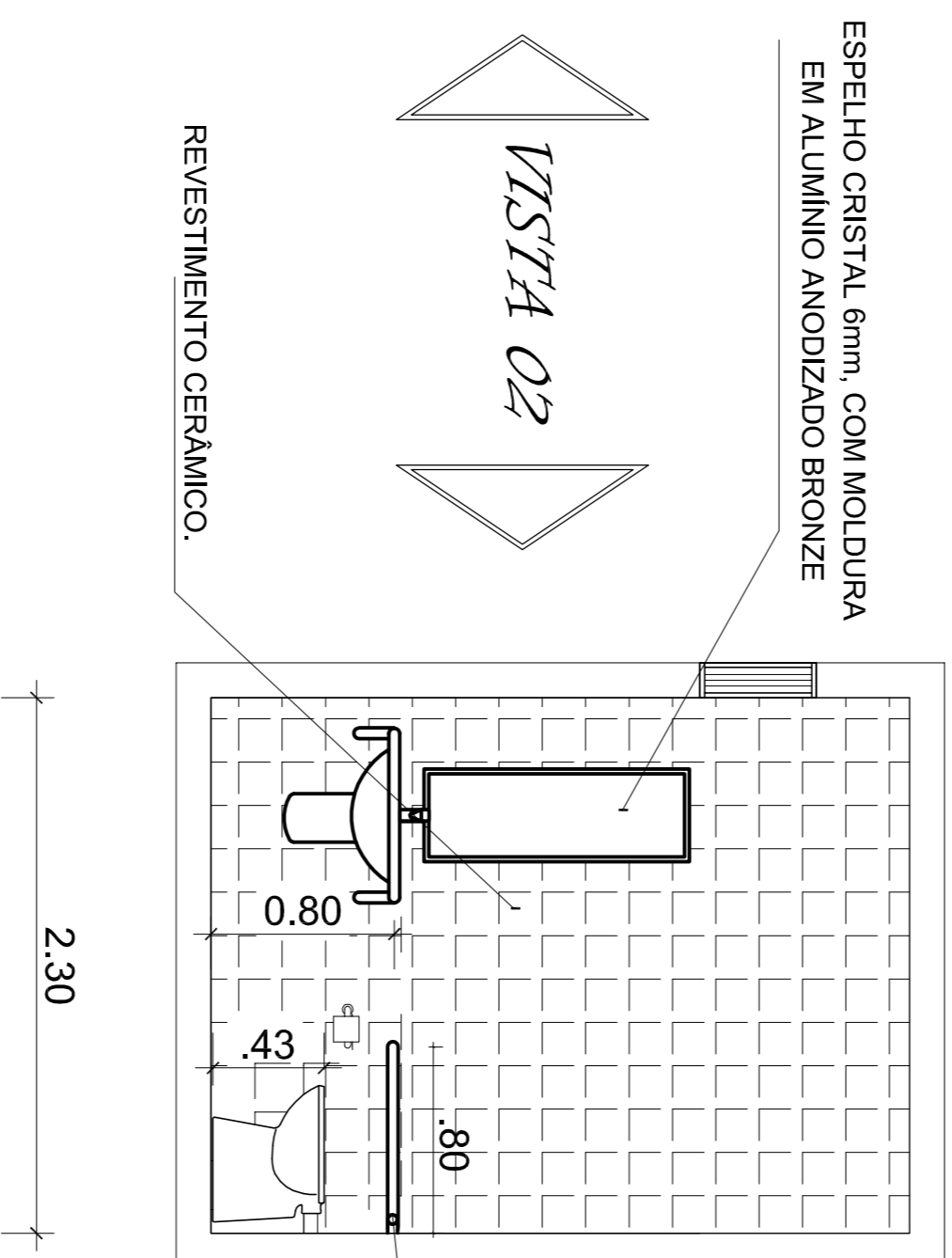


VISTA 01



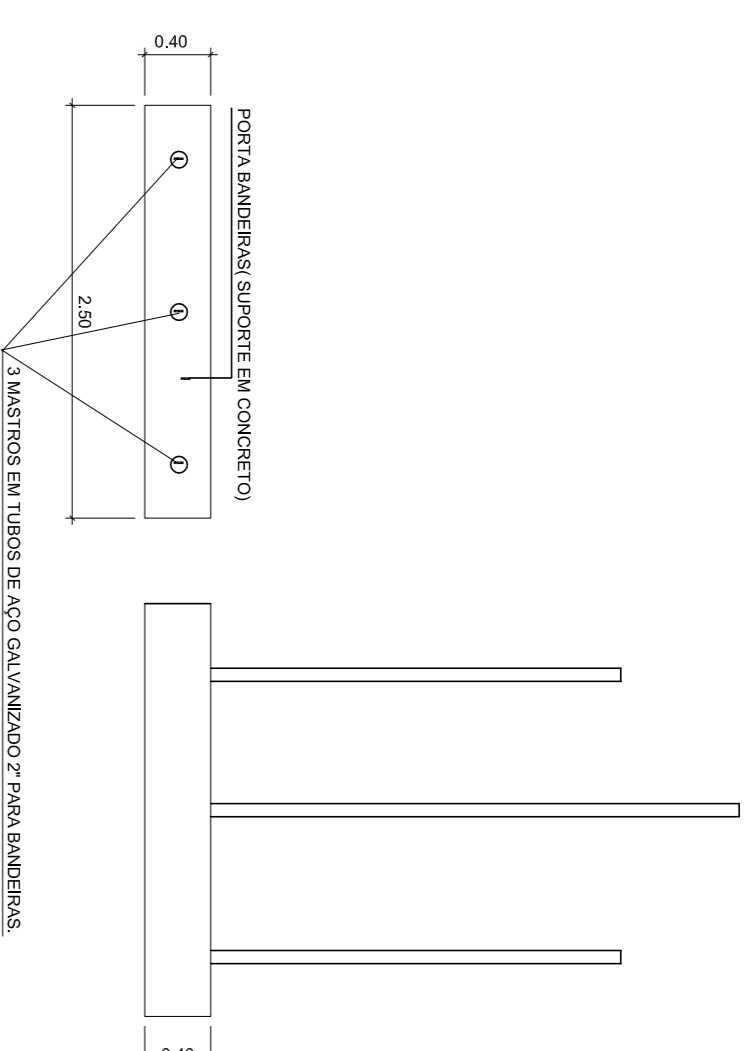
VISTA 02



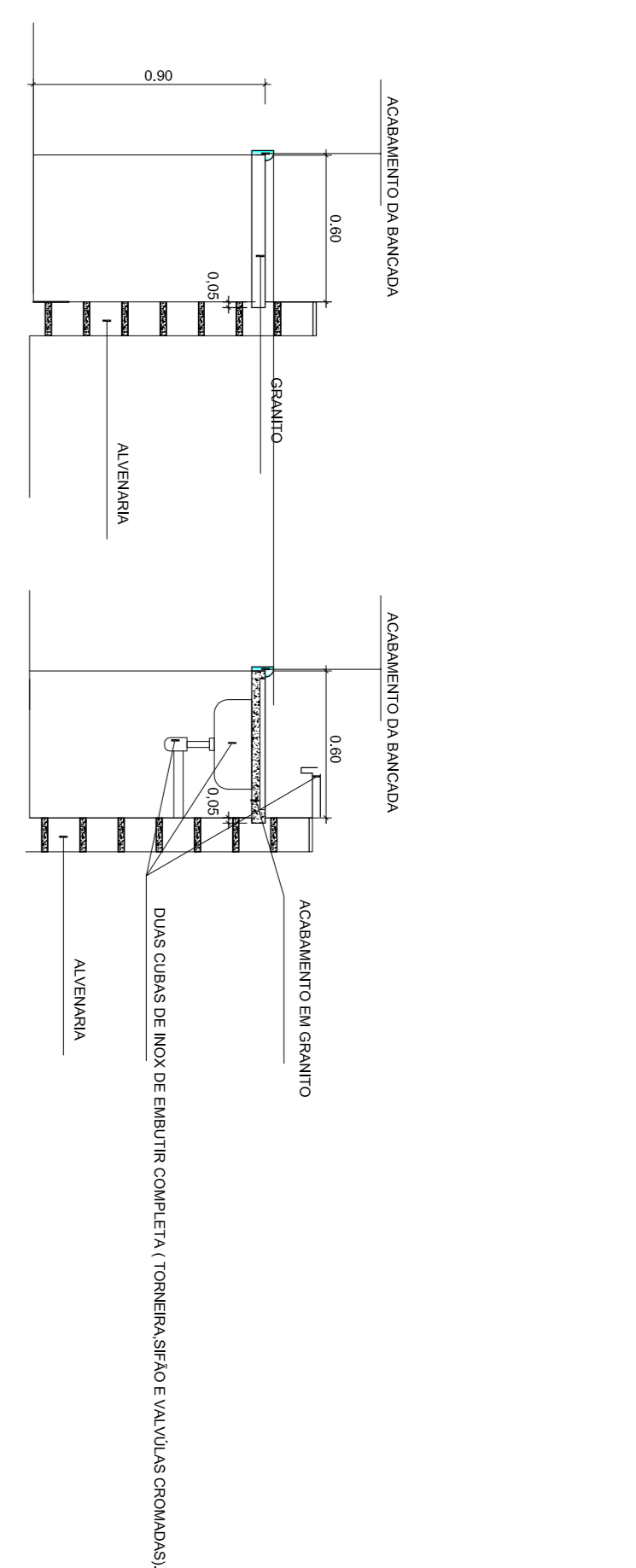
VISTA 03

VISTA 01

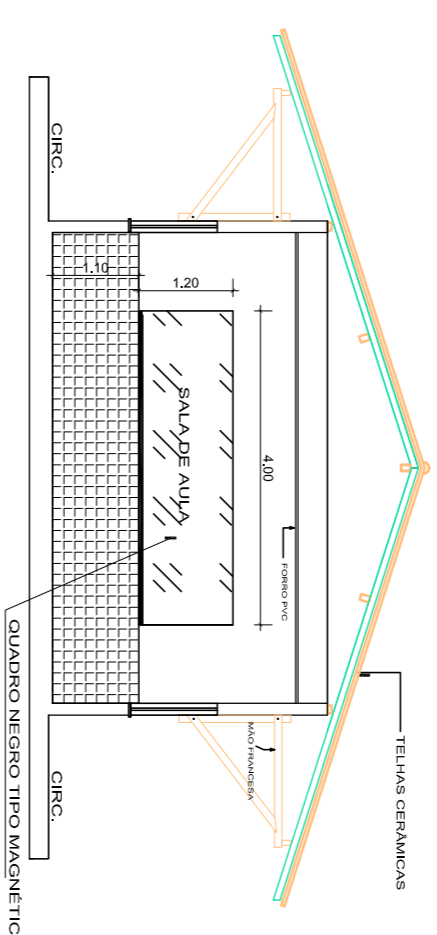
DETALHAMENTO DE BANHEIRO PARA PORT. NESQ. ESPECIAIS
ESCALAS/ESC.



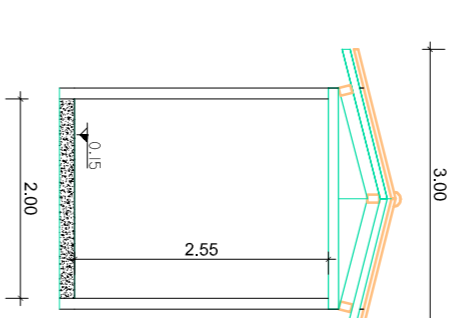
DETALHAMENTO DE PORTA BANDEIRA



DETALHAMENTO DE BANCADA DE GRANITO - LABORATÓRIO DE CIÊNCIAS

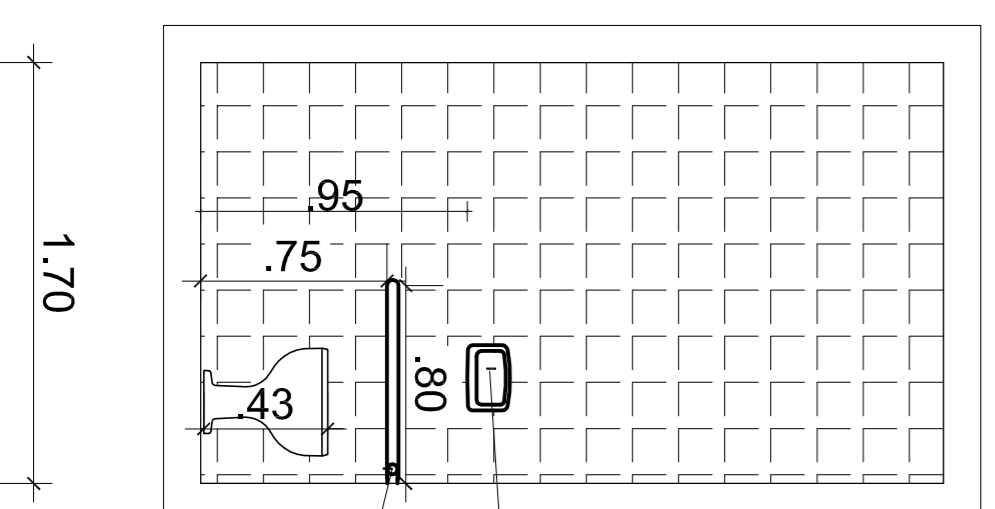


DETALHAMENTO DE QUADRO NEGRO



DETALHAMENTO DA PASSARELA

DETALHAMENTOS
ESCALAS/ESC.



VISTA 03

DETALHAMENTO DE BANHEIRO PARA PORT. NESQ. ESPECIAIS
ESCALAS/ESC.

T & T TORQUATO CONSTRUÇÕES, PLANEJAMENTO E CONSULTORIA LTDA

FONE: (0800) 9177 2378
END.: RUA ANCHIETA, 2138 ALFAMBARA

PROJETO: ARQUITETÔNICO

TITULAR: ESCOLA SOL NASCENTE - DETALHES

PROPRIETÁRIO: ESCOLA SOL NASCENTE - DETALHES

RESPONSÁVEL TÉCNICO: CARLOS MOULIER TORQUATO ALVES - CREA 47950 PA

DATA: JULHO 2011

ÁREA A REFORMAR: 257,76m²

ÁREA A AMPLIAR: 1.271,48m²