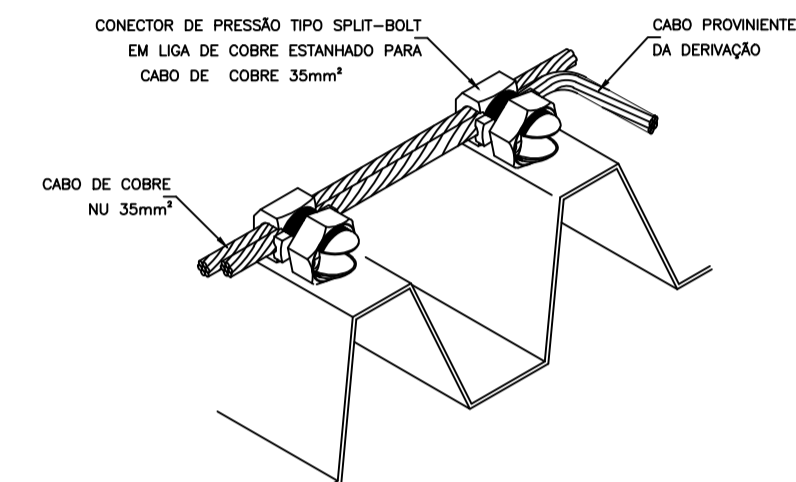
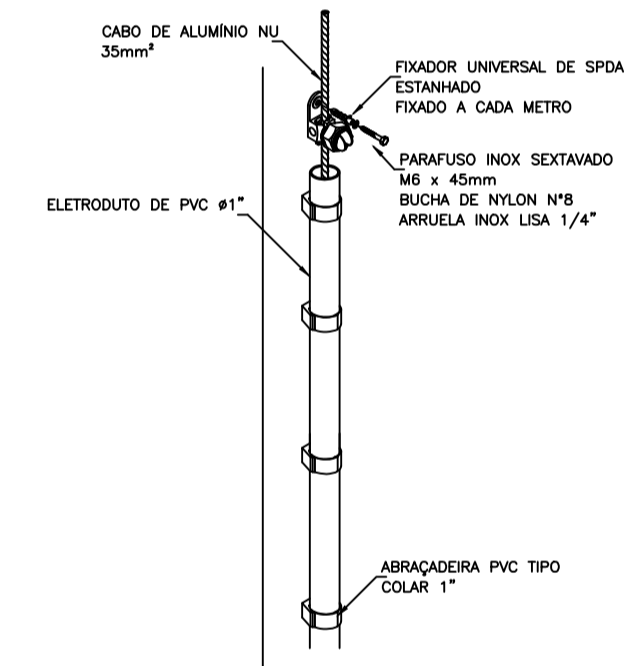


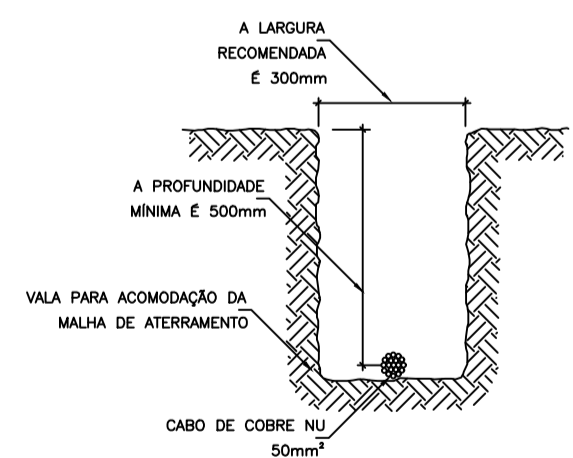
FIXAÇÃO DOS TERMINAIS AÉREOS E SUPORTES NAS TELHAS METÁLICAS OU DE FIBROCIMENTO
DETALHE 01
SEM ESCALA



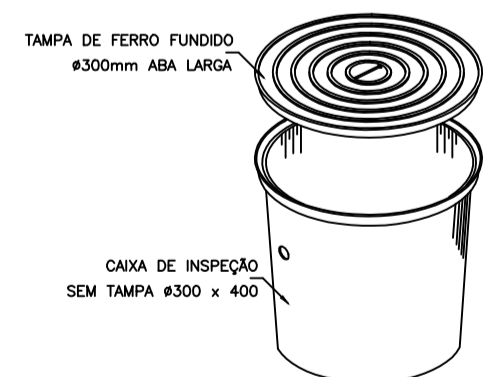
DETALHE DE DERIVAÇÃO DO CABO NA TELHA METÁLICA
DETALHE 02
SEM ESCALA



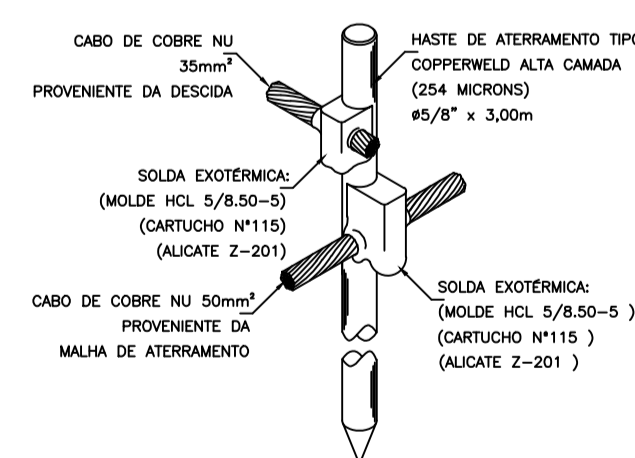
DETALHE DE FIXAÇÃO DO CABO DE COBRE NA DESCIDA
DETALHE 03
SEM ESCALA



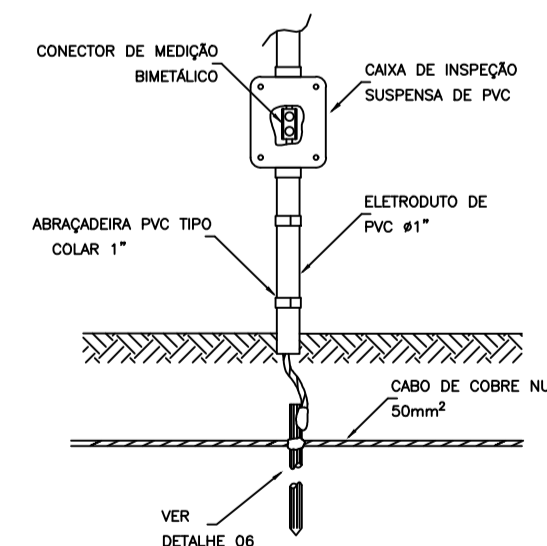
DETALHE DA VALA DA MALHA DE ATERRAMENTO
DETALHE 04
SEM ESCALA



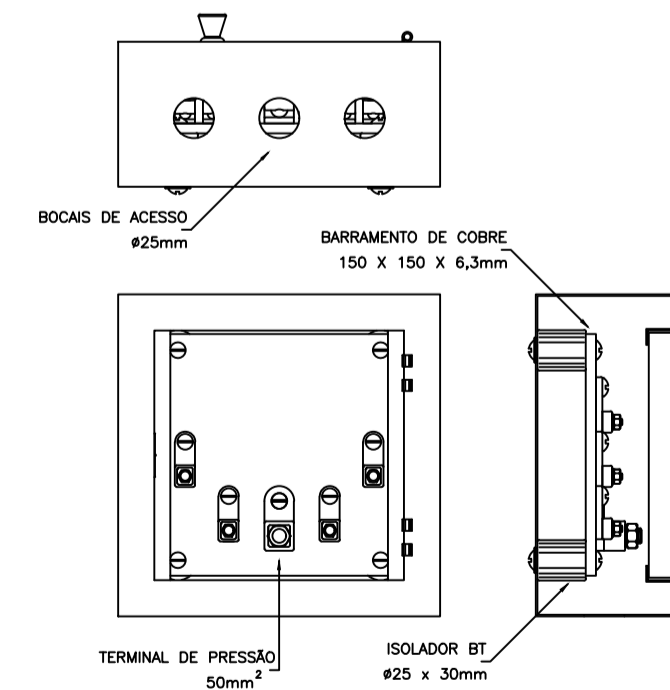
DETALHE DA CAIXA DE INSPEÇÃO TIPO SOLO
DETALHE 05
SEM ESCALA



DETALHE DE CONEXÃO E SOLDA DA HASTE DE ATERRAMENTO
DETALHE 06
SEM ESCALA



DETALHE DE JUNÇÃO ENTRE DESCIDA E ATERRAMENTO
DETALHE 07
SEM ESCALA



DETALHE DA CAIXA DE EQUALIZAÇÃO
DETALHE 08
SEM ESCALA

PROJETO:	Creche São Sebastião Construção		
ENDEREÇO:	Rua Coronel José Porfírio, S/N - São Sebastião		05 06
PRONCHA:	SPDA		
ESCALA:	1/150	ÁREA:	588,06 m ²
		DATA:	Agosto/2018