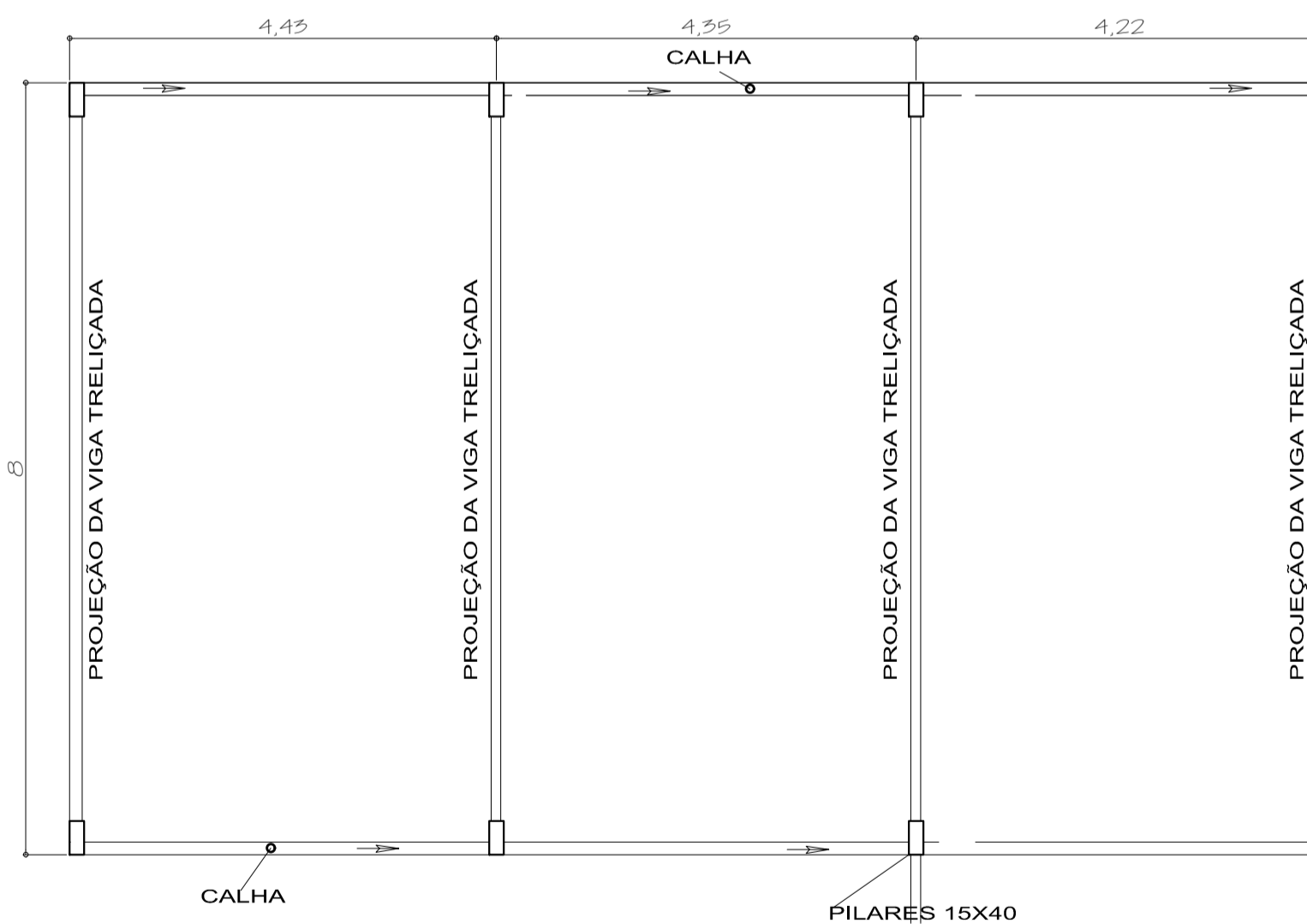
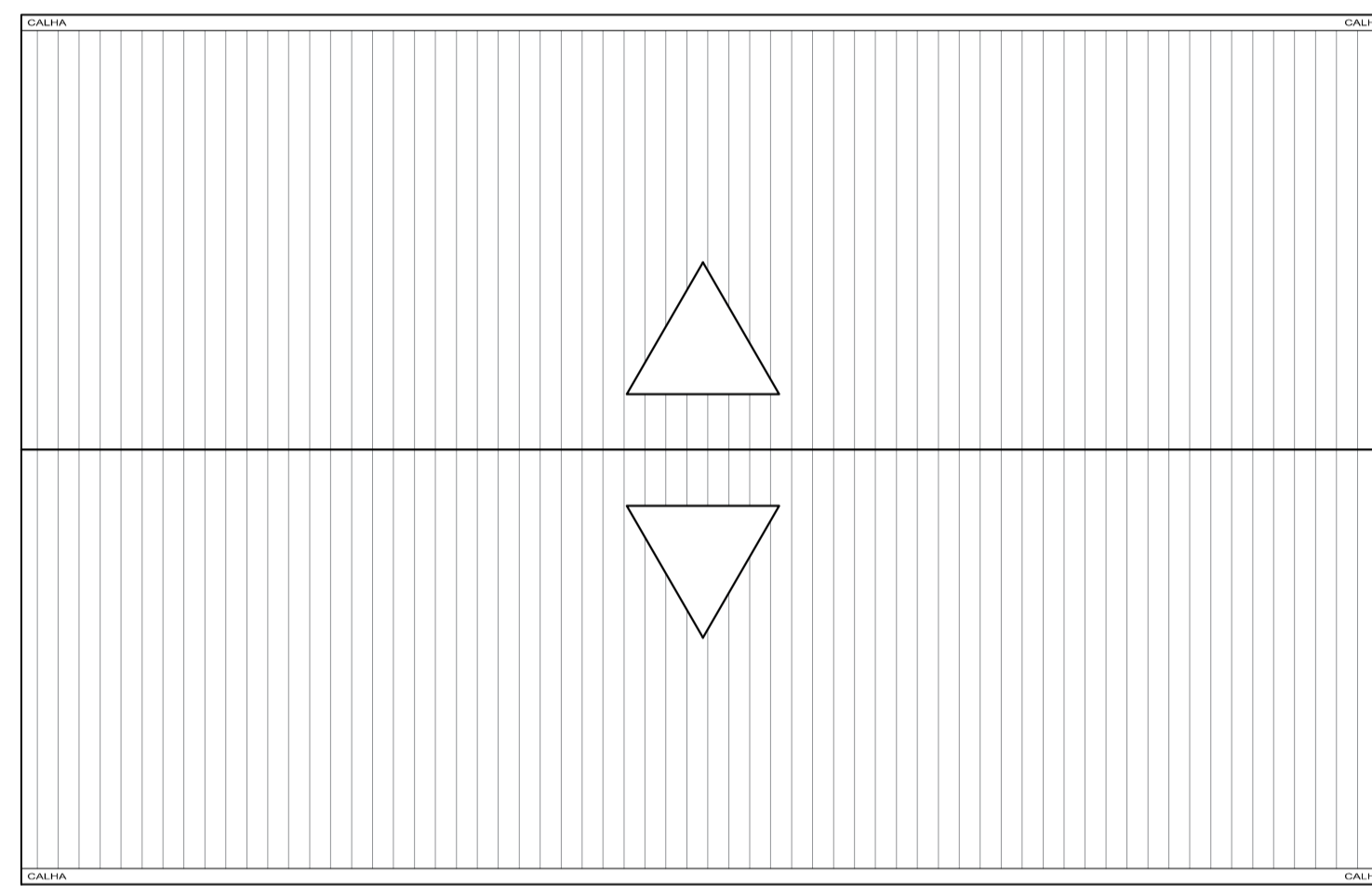


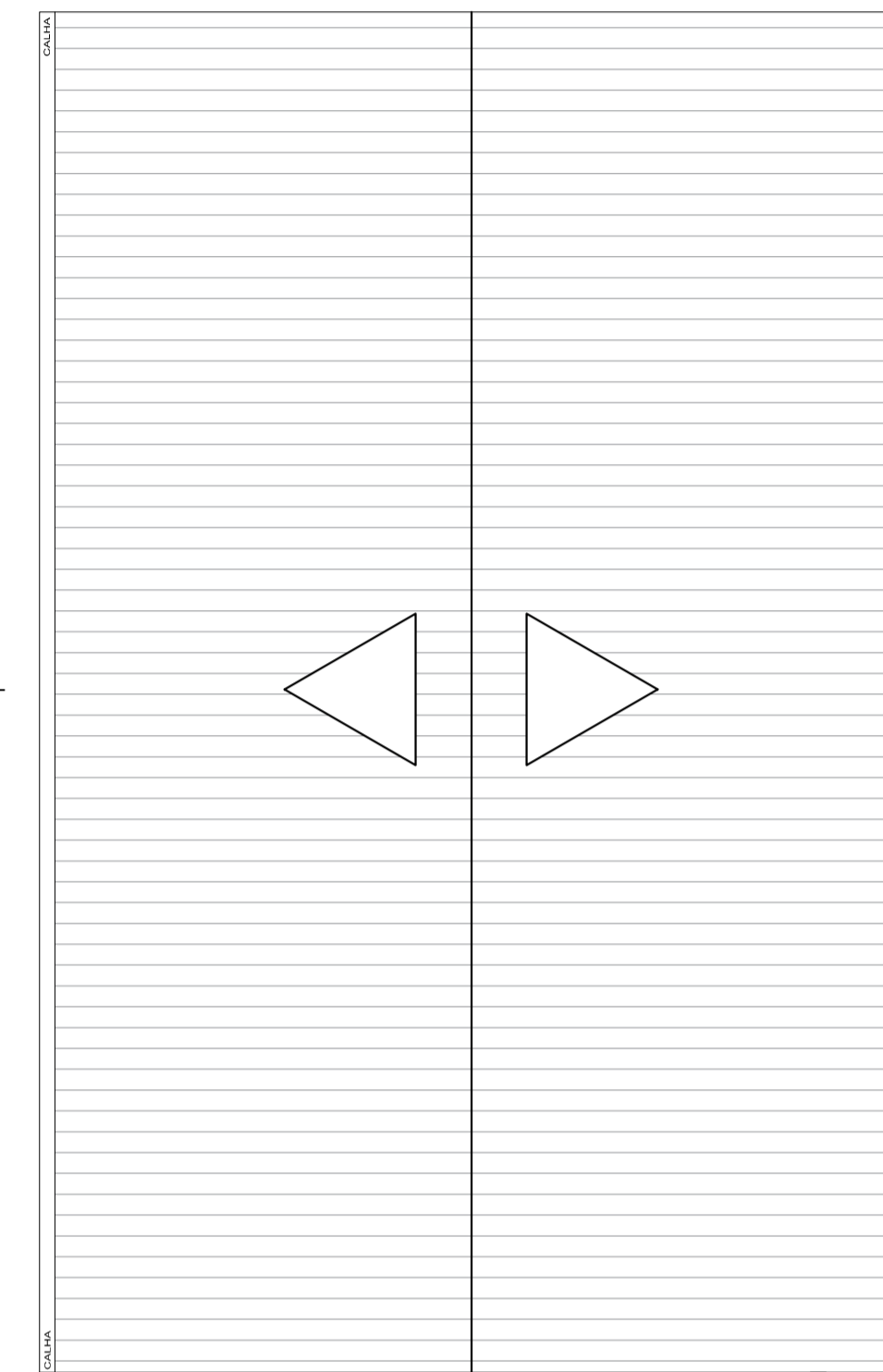
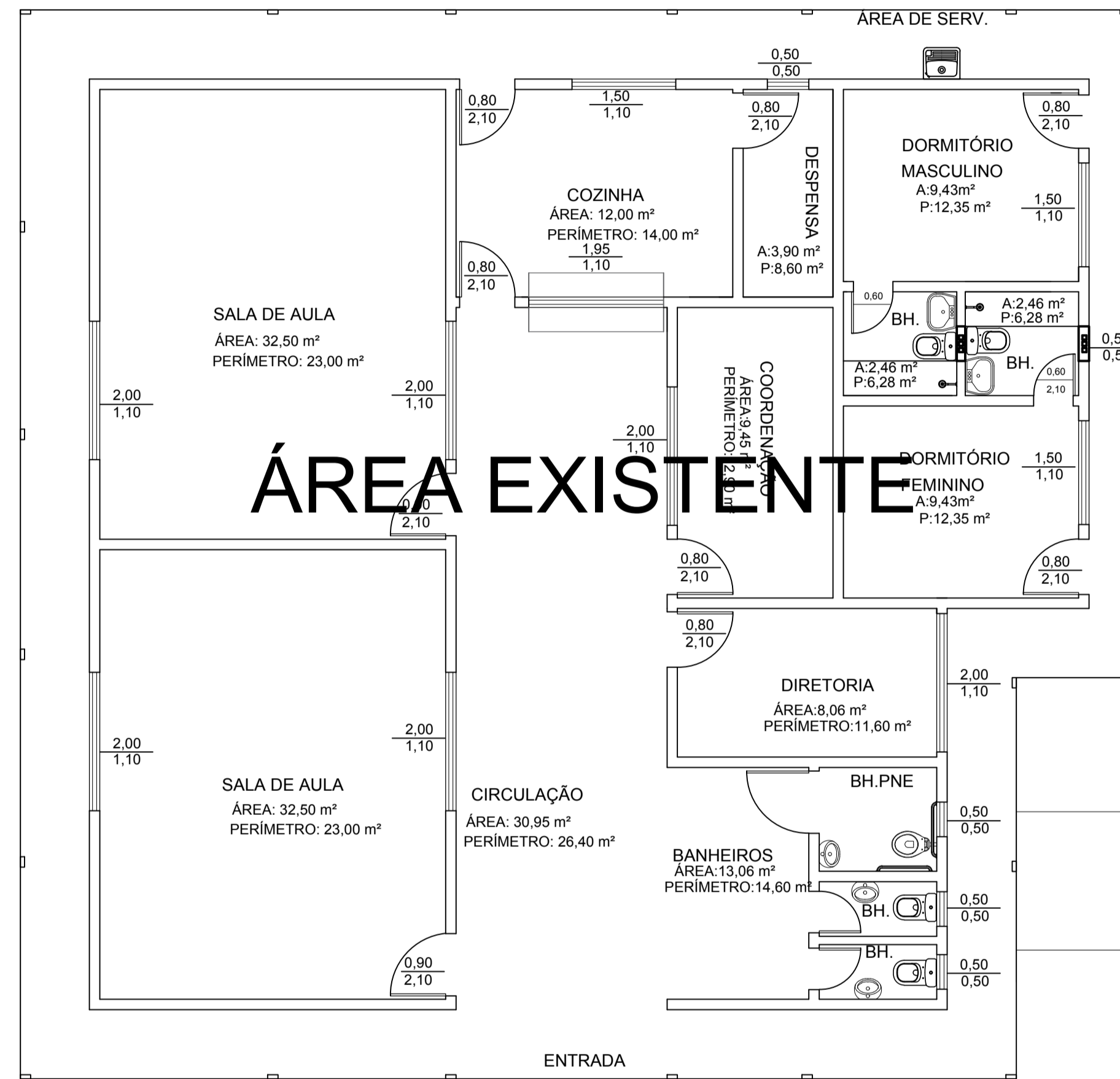
CORTE 01
ESC.:1/75



CAIXA D'ÁGUA
5000 LITROS

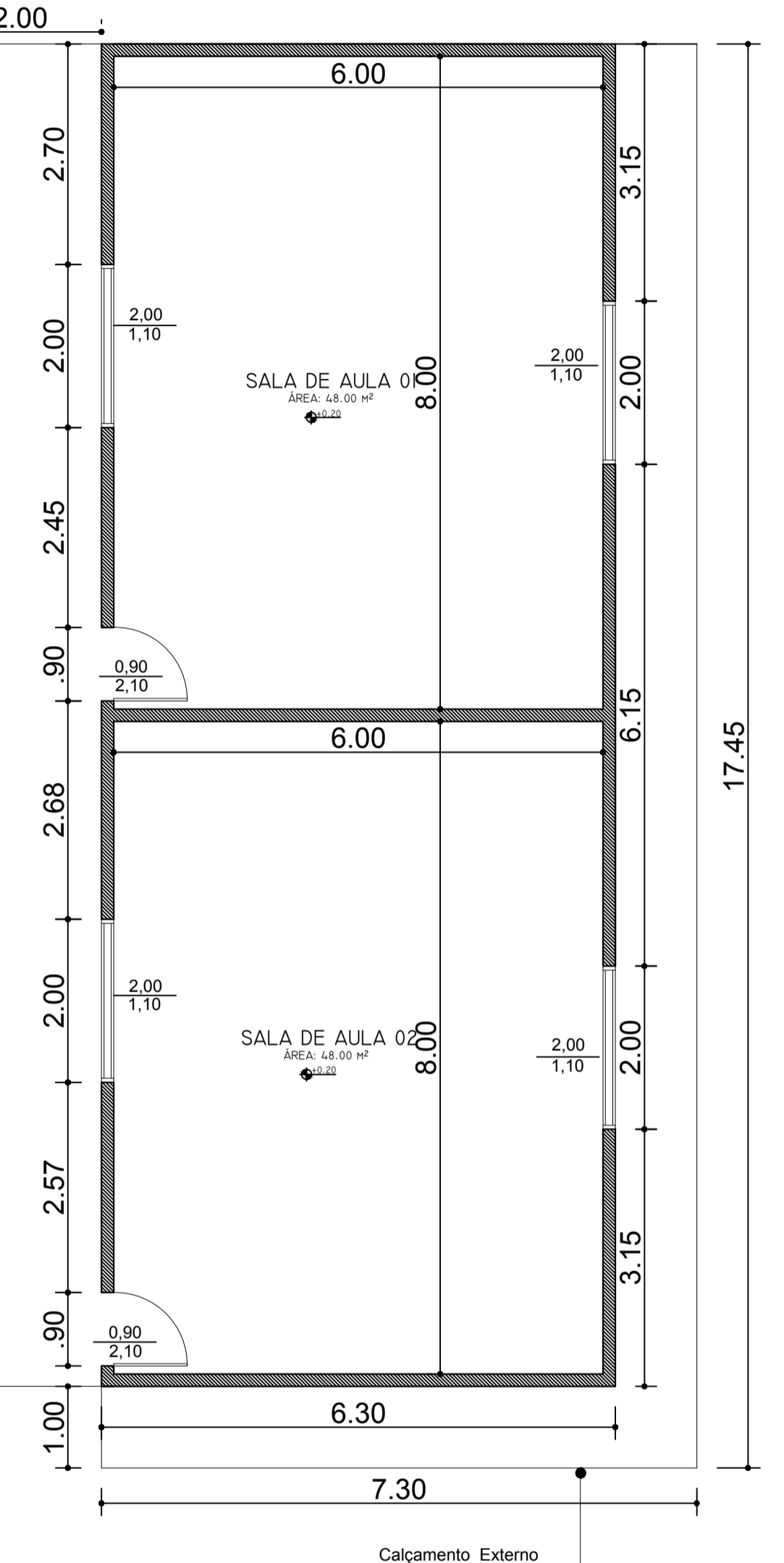


COBERTURA
A=108.42m²
ESC.:1/75



PASSARELA COBERTA

Pilar de Madeira dim. 0,06x0,12x3,00
(Mão Francesa)



Calçamento Externo

PROJETO:	Emef Travessão da Firma Construção de 02 Sala de Aula e 01 Refeitório		
ENDEREÇO:	Assurini - Travessão da Firma		
PRANCHA:	PLANTA BAIXA E COBERTURA VISTAS E CORTE ELETTRICO	02	02
ESCALA:	1/200	ÁREA:	244.95 m ²
		DATA:	Agosto/2018