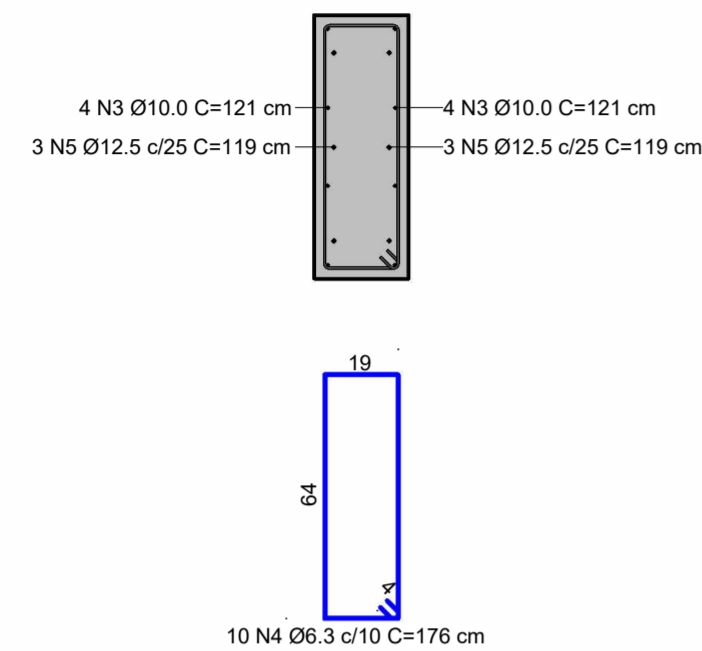


LEGENDA DE CORES DOS VERGALHÕES

- Vergalhão de 6.3 mm
- Vergalhão de 10.0 mm
- Vergalhão de 12.5 mm

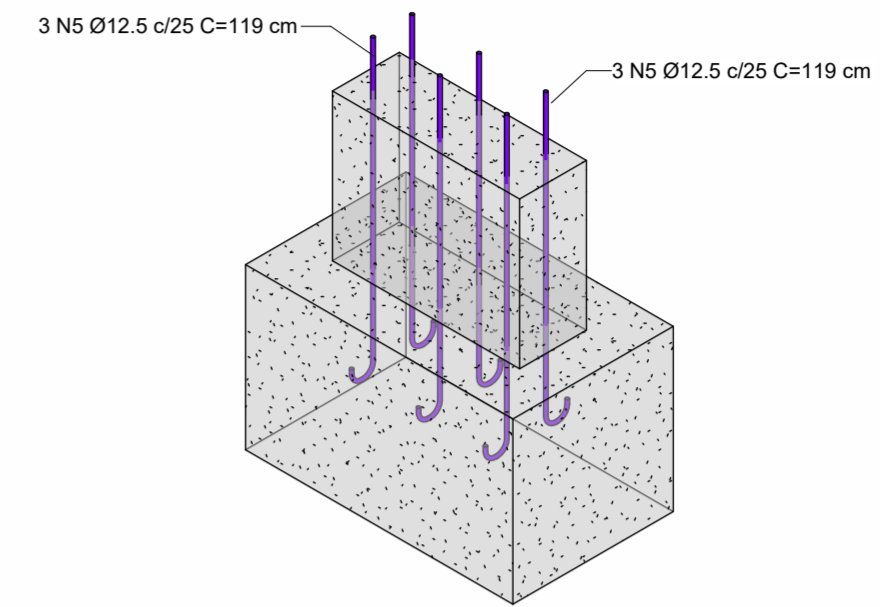
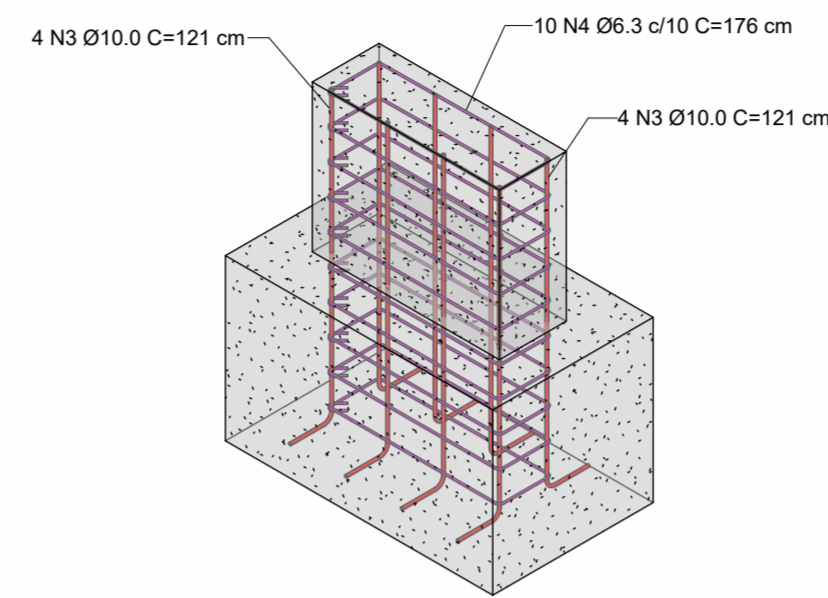
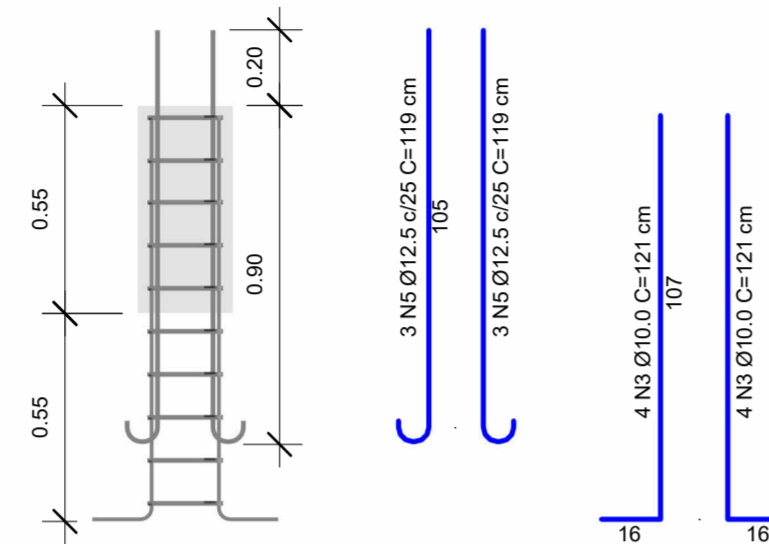
PILAR DE ARRANQUE

1 : 20



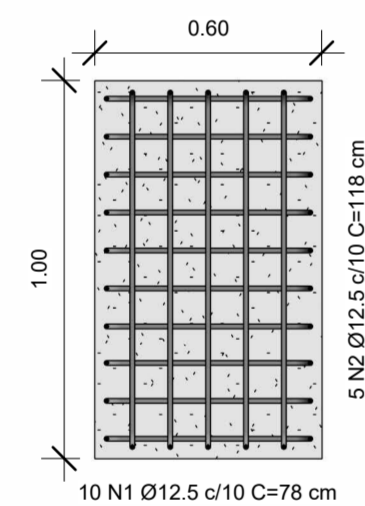
CORTE - PILAR

1 : 20



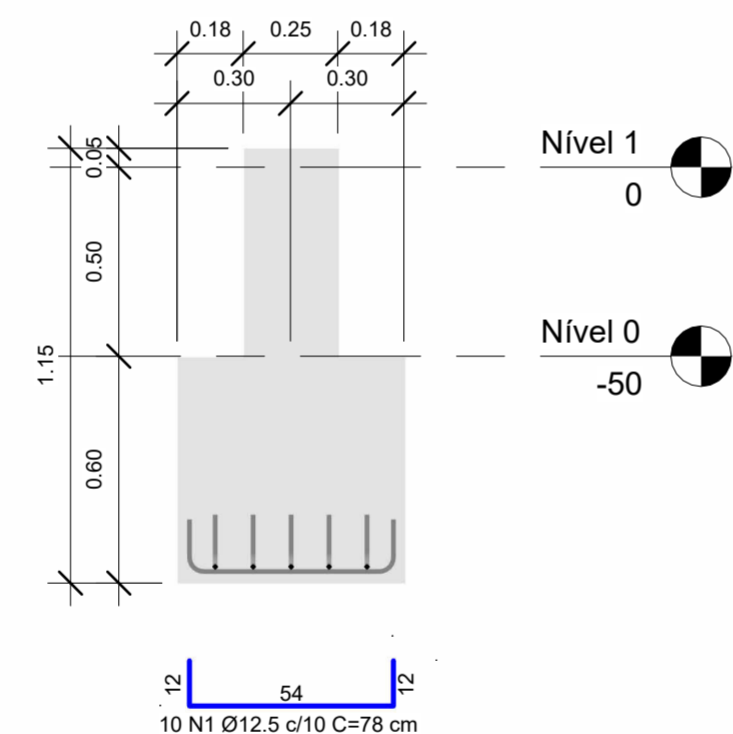
SAPATA

1 : 20



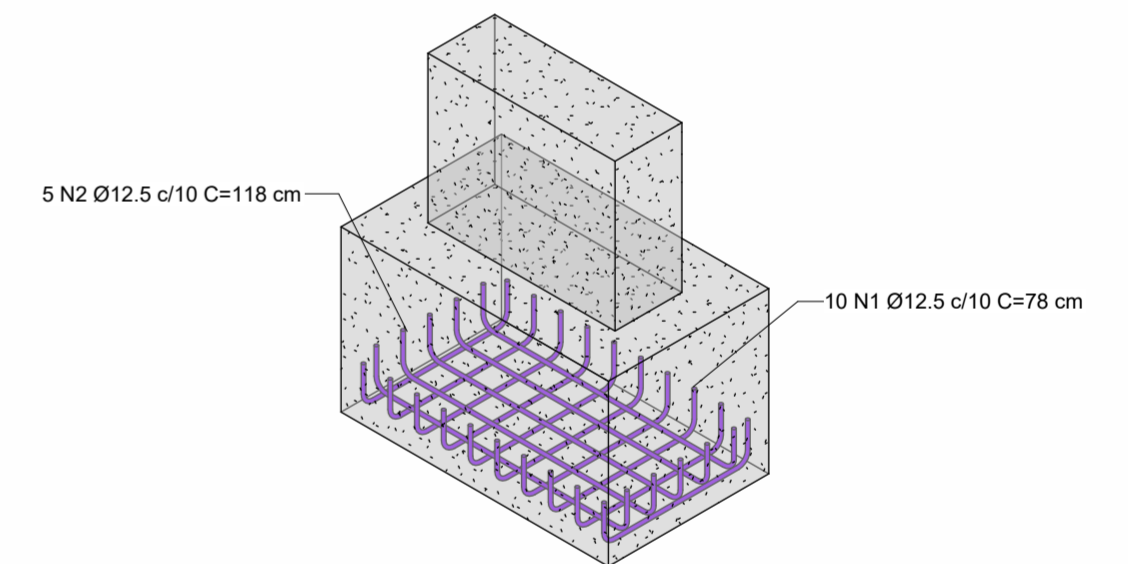
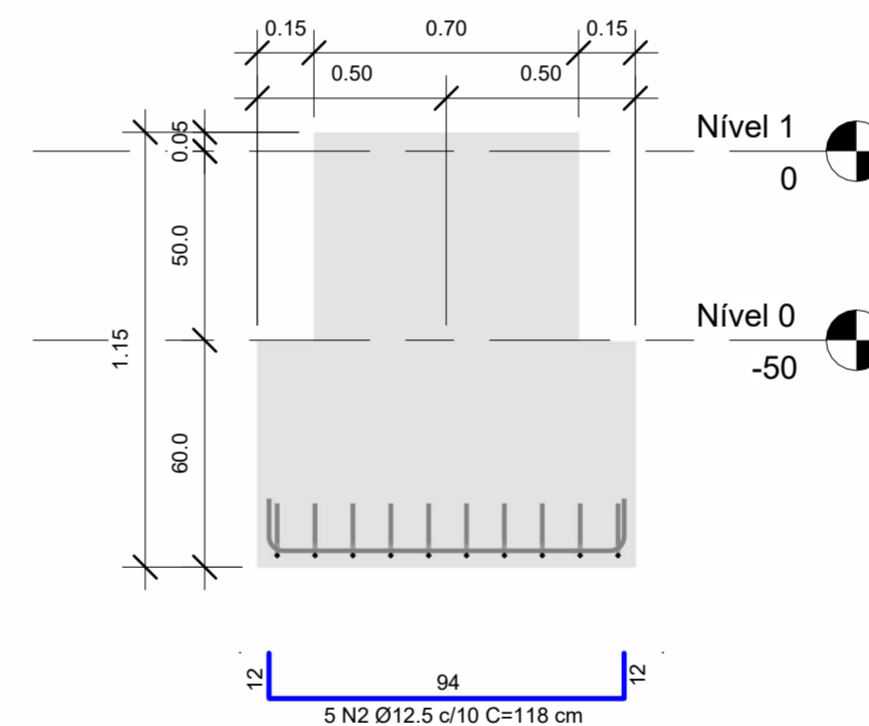
CORTE VERT. SAPATA

1 : 20



CORTE HORIZ. SAPATA

1 : 20



Resumo de aço - Geral

N. do vergalhão	Diâmetro (Ø)	Quantidade	Comprimento unitário (cm)	Comprimento total + 10% (m)	Peso (kg)
6.3 CA-50					
4	6.3 mm	10	176	19.41	4.76
10 CA-50					
3	10.0 mm	8	243	10.68	6.59
12.5 CA-50					
1	12.5 mm	10	78	8.58	8.27
2	12.5 mm	5	118	6.49	6.25
5	12.5 mm	6	239	7.87	7.58
		39	854	53.04	33.44



ALTAMIRA
PREFEITURA
MAIS VIDA, MAIS FUTURO!



SEPLAN
SECRETARIA MUNICIPAL DE PLANEJAMENTO

PROJETO: OUTDOOR

ENDEREÇO: Altamira - PA

PRANCHA: Fundação

ESCALA: Como indicado

ÁREA CONSTRUIDA: -

ÁREA DO TERRENO: -

DATA: 04/03/23

02

02